

INSTRUKCJA OBSŁUGI

KOSIARKA SPALINOWA
Z NAPĘDEM
MODEL:GT-GNP150

SILNIK: GREEN TIGER
MODEL SILNIKA: NP150
TYP SILNIKA: OHV,1CYLINDER,4-SUW
POJEMNOŚĆ SKOKOWA: 149 cm³
STALOWA OBUDOWA

4 W 1
KOSZENIE
PRZEMIAŁ
WYRZUT BOCZNY
WYRZUT TYŁ

SKŁADOWANIE
W
PIONIE



GreenTM
Tiger 



3 lata
GWARANCJI





**DO KOSIAREK GREEN TIGER
POLECAMY OLEJ : GTO 10W30**

GWARANCJA DOOR TO DOOR



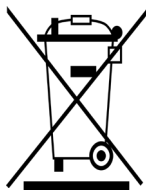
Kontakt do serwisu
Tel: 22 1265438
E-mail: serwis@greentiger.shop

PARAMETRY TECHNICZNE

Model kosiarki	GT-GNP150
Pojemność skokowa cylindra	149 cm ³
Silnik	GreenTiger NP150
Max. prędkość jazdy	3 [km/h]
Moc	2,5 [kW] / 3600 [obr./min.]
Maksymalny moment obrotowy silnika	7.2 [N.m] / 2500 [obr./min.]
Pojemność zbiornika oleju	0,4[L]
Pojemność zbiornika paliwa	1 [L]
Regulacja wysokości	8 stopniowa, 25-75 [mm]
Szerokość koszenia	46 cm
Rozmiar kół przód/tył	7 / 10 [cali]
Pojemność kosza na trawę	62 [L]
Obudowa	Stalowa
Waga netto	32,5 [kg]

WSKAZÓWKI I INFORMACJE DOTYCZĄCE GOSPODARKI ZUŻYTYM OPAKOWANIEM

**ZUŻYTE OPAKOWANIE NALEŻY PRZEKAZAĆ NA MIEJSCE DO ICH SKŁADOWANIA,
ODBIORU WYZNACZONE
PRZEZ LOKALNY URZĄD**



**MASZYNA I JEJ WYPOSAŻENIE SĄ WYPRODUKOWANE Z RÓŻNYCH MATERIAŁÓW NP :
METAL, PLASTIK.
USZKODZONE CZĘŚCI NALEŻY ODDAĆ DO PUNKTU SELEKTYWNEJ ZBIÓRKI.
SZCZEGÓŁOWYCH INFORMACJI UDZIELA ODPOWIEDNI URZĄD**



**TEN PRODUKT SPEŁNIA WSZYSTKIE PODSTAWOWE WYMOGI DYREKTYW UE,
KTÓRE GO DOTYCZĄ**

**PRODUCENT ZASTRZEGA SOBIE PRAWO DO
DOKONYWANIA ZMIAN OPISÓW,
DANYCH TECHNICZNYCH, DESIGNU BEZ UPRZEDZANIA**

Deklaracja zgodności znajduje się na stronie: www.greentiger.shop



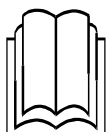
OSTROŻNIE! To jest symbol ostrzegawczy. Symbol jest używany w broszurze instrukcji, gdy istnieje ryzyko osobistego zapytania. Upewnij się, że te ostrzeżenia były zawsze czytane i rozumiane.



UWAGA! To jest symbol Uwaga. Symbol jest używany w broszurze instrukcji, gdy istnieje ryzyko osobistego zapytania. Upewnij się, że te ostrzeżenia były zawsze czytane i rozumiane.

Symbole ostrzegawcze

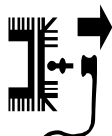
Następujące symbole są wyświetlane na maszynie w celu przypomnienia o środkach bezpieczeństwa, które należy podjąć podczas obsługi urządzenia



Przed użyciem sterownicy należy uważnie przeczytać tę instrukcję obsługi i zachować ją w bezpiecznym miejscu do wykorzystania w przyszłości..



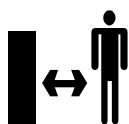
UWAGA! To urządzenie wykorzystuje benzynę i olej. Wszystkie sposoby podejmują ekstremalne środki ostrożności podczas obsługi lub przenoszenia urządzenia.



UWAGA! Wyłącz silnik i odłącz świecę zapłonową przed czyszczeniem, transportem, regulacją lub pozostawieniem dyszla bez nadzoru.



UWAGA! Nigdy nie wkładaj dłoni ani stóp pod zespół sterujący, gdy ostrze jest obracane.



UWAGA! Istnieje ryzyko, że maszyna wyrzuci kamienie i inne przedmioty. Zawsze trzymaj inne osoby, dzieci zwierzęta domowe w bezpiecznym miejscu.

NALEŻY DOKŁADNIE PRZESTRZEGAĆ PONIŻSZYCH INSTRUKCJI, ABY ZAPEWNIĆ WYSOKI STOPIEŃ BEZPIECZEŃSTWA:



UWAGA!

- a. Zwróć uwagę na warunki w okolicy, w której pracujesz. Po uruchomieniu silnika, mocna maszyna będzie wytwarzać trujące gazy spalinowe. Gaz może być niewidoczny i bezwonny. Dlatego nigdy nie pracuj z zamkniętymi lub słabo wentylowanymi obszarami. Zapewnij dobre oświetlenie podczas cięcia. Zapewniają stabilność podczas cięcia w mokrych, śnieżnych lub oblodzonych warunkach pogodowych na stokach lub nierównym podłożu.
- b. Nie pozwól, aby osoby nieupoważnione zbliżyły się do maszyny. Odwiedzający i widzowie, przede wszystkim dzieci, osoby chore i chore, nie powinni mieć dostępu do miejsca pracy. Zapobiegaj kontaktowi innych osób z maszyną.
- c. Zapewnij przechowywanie narzędzi. Nieużywane maszyny należy przechowywać w suchym miejscu, na wysokości lub w zamknięciu, tam gdzie jest to możliwe, aby uniemożliwić dostęp do nich.
- d. Zawsze używaj właściwego narzędzia do wykonania zadania. Na przykład. unikaj używania małych narzędzi i akcesoriów do pracy, która powinna być wykonana za pomocą ciężkiego narzędzia. Używaj narzędzi tylko do celów, do których zostały zaprojektowane.
- e. Zwróć uwagę na odpowiednią odzież. Odzież powinna pasować do celu i nie powinna ograniczać Cię podczas pracy.
- f. Używaj osobistego wyposażenia ochronnego. Nosić obuwie ochronne ze stalowymi noskami i antypoślizgową lub szorstką podeszwą.
- g. Nosić okulary ochronne.
- h. Nosić ochraniacze słuchu. Noś osobisty sprzęt ochronny w celu ochrony uszu, taki jak ochronniki słuchu.
- i. Ochrona rąk. Noś twarde rękawiczki - rękawice z chromowanej garbowanej skóry bocznej zapewniają dobrą ochronę.
- j. Transport. Sterownicę należy zawsze transportować z kołem napędowym w pozycji transportowej. Upewnij się, że nikt nie jest narażony na ryzyko, gdy sterownica zostanie wyłączona z eksploatacji. Zabezpieczyć urządzenie przed przechyleniem, uszkodzeniem i wyciekami paliwa.
- k. Wyjmij klucz itp. Wszelkie klucze / klucze itp. Należy usunąć przed założeniem dyszla. Zachowaj ostrożność w każdej chwili. Uważaj co robisz. Użyj rozumu. Nie używaj sterownicy, gdy jest zmęczony. Nigdy nie pracuj z kruszarką pod wpływem alkoholu, narkotyków lub leków wpływających na zdolność koncentracji.
- l. Tankowanie. Zawsze wyłączaj silnik przed tankowaniem. Ostrożnie otwórz zamknięcie zbiornika, aby nadciśnienie powoli spłynęło, a wytrysk paliwa nie został osiągnięty. Podczas pracy ze sterownicą temperatura ciała wzrosła. Przed tankowaniem poczekaj, aż urządzenie ostygnie. W przeciwnym razie paliwo może się zapalić i poparzyć ludzi. Uważaj na przepełnienie zbiornika. W przypadku rozlania należy go usunąć i wyczyścić urządzenie. Po zakończeniu tankowania upewnij się, że przykręcone zamknięcie jest szczelne, aby uniknąć poluzowania w wyniku wibracji.
- m. Uważaj na wszelkie uszkodzone części. Przed użyciem sprawdź maszynę. Czy jakieś części są uszkodzone? Podczas wykrywania niewielkich uszkodzeń poważnie zadaj sobie pytanie, czy pomimo tego maszyna będzie działała idealnie i bezpiecznie. Uważaj na prawidłowe wyrównanie i regulację wszelkich ruchomych części. Czy części pasują do siebie prawidłowo? Czy część jest uszkodzona? Czy wszystko jest zainstalowane poprawnie? Czy istnieją inne warunki prawidłowego działania? Uszkodzone urządzenia ochronne itp. Muszą zostać naprawione lub wymienione przez upoważnione osoby, chyba że instrukcja obsługi wyraźnie stanowi inaczej. Wszelkie wadliwe przełączniki należy wymienić w autoryzowanym centrum serwisowym. Nie używaj urządzenia, jeśli nie można go włączać i wyłączać za pomocą przełącznika. Gdy konieczne są naprawy, prosimy zwrócić się do lokalnego centrum serwisowego.
- n. Wyłącz silnik przed jakąkolwiek regulacją i konserwacją. Dotyczy to przede wszystkim wymiany ostrzy.
- o. Używaj wyłącznie zatwierdzonych części. Do konserwacji i napraw używaj tylko identycznych części zamiennych. W tym celu należy poprosić o poradę autoryzowanego centrum serwisowego.

W razie wypadku należy udzielić poszkodowanemu pierwszej pomocy.
Wezwij natychmiast wykwalifikowaną pomoc medyczną.
Chroń poszkodowanego przed dalszymi obrażeniami.

Użytkuj urządzenie zgodnie z jego przeznaczeniem!

Za wszelkie szkody powstałe i wynikłe w trakcie użytkowania niezgodnego z przeznaczeniem urządzenia producent nie ponosi odpowiedzialności !

Transport i przechowywanie

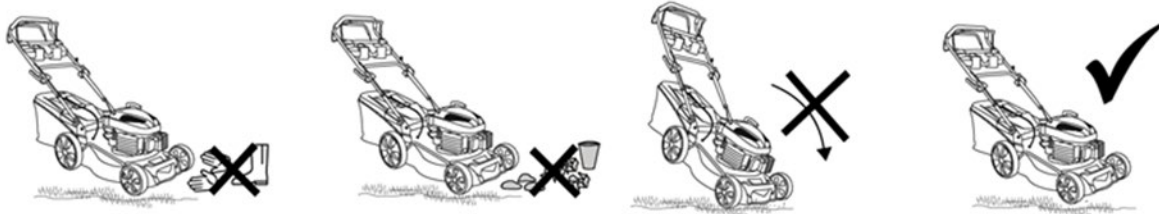
- Urządzenie może być transportowane tylko przy wyłączonym silniku
- Przed przystąpieniem do przechowywania dokładnie wyczyść urządzenie
- Przechowuj urządzenie w suchym i czystym miejscu



Paliwo lub olej mogą wyciec podczas transportu. Zabezpiecz urządzenie odpowiednio i podejmij działania zapobiegawcze w celu ochrony środowiska przed zanieczyszczeniem.

Bezpieczeństwo w czasie użytkowania kosiarki

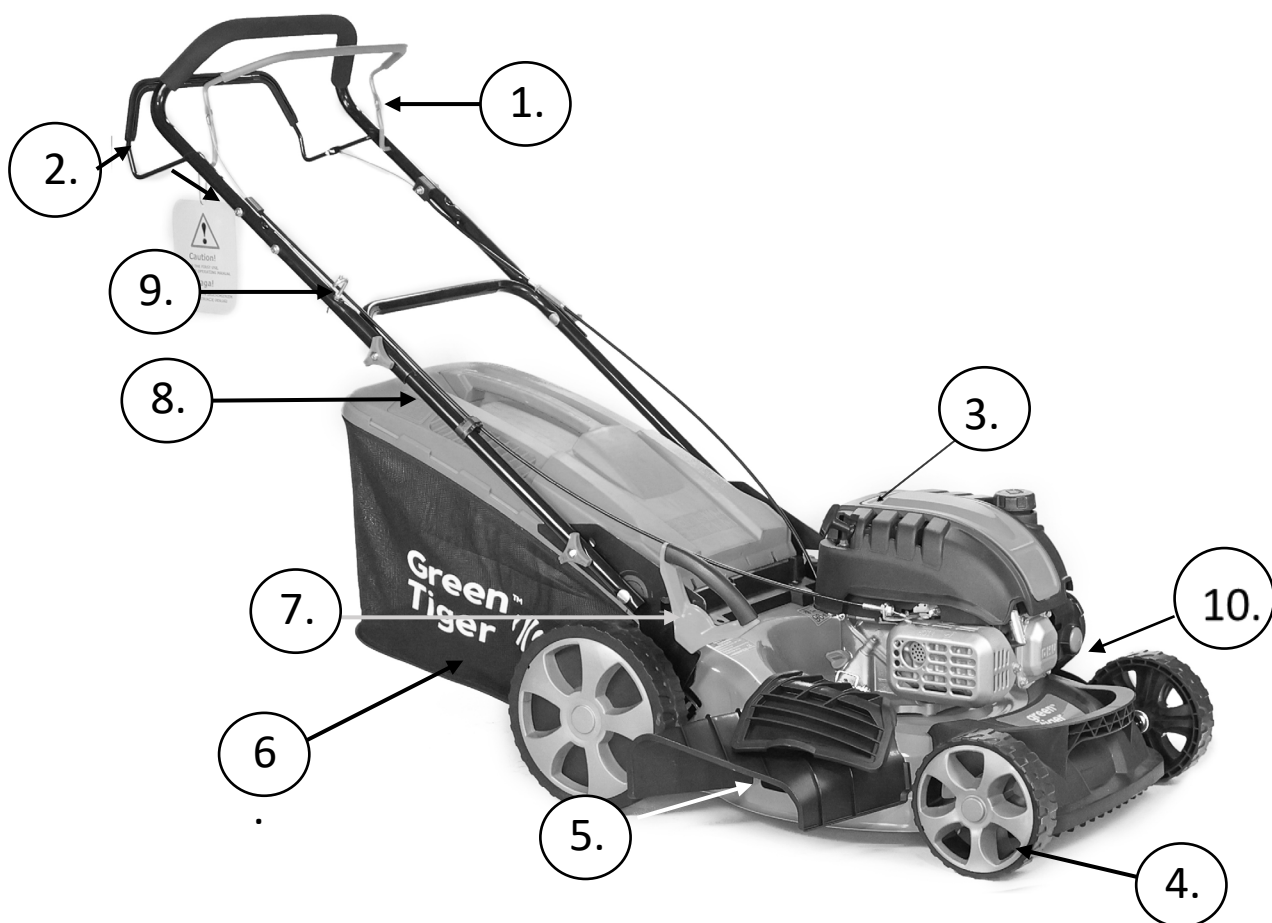
1. Nigdy nie zmieniaj w żaden sposób prędkości znamionowej silnika!
2. Przed uruchomieniem kosiarki upewnij się, że system samojezdny jest zablokowany
3. Nigdy nie podnosić ani nie przenosić kosiarki podczas pracy silnika.
4. Zatrzymaj silnik i zdejmij pokrywę świecy zapłonowej w następujących przypadkach:
 - Przed jakąkolwiek operacją pod pomostem lub tylną rynną wyrzutową trawy.
 - Przed czynnościami konserwacyjnymi, naprawczymi lub kontrolnymi.
 - Przed przenoszeniem, podnoszeniem lub usuwaniem kosiarki.
 - W przypadku pozostawienia kosiarki bez nadzoru lub zmiany wysokości koszenia.
 - Aby wyjąć i opróżnić kosz na trawę.
 - Po uderzeniu w obcy przedmiot należy zatrzymać silnik i dokładnie sprawdzić kosiarkę, aby sprawdzić, czy nie jest uszkodzona.



Transport i przechowywanie

- Urządzenie może być transportowane tylko przy wyłączonym silniku
- Przed przystąpieniem do przechowywania dokładnie wyczyść urządzenie
- Przechowuj urządzenie w suchym i czystym miejscu
- Nigdy nie przechowuj kosiarki ze zbiornikiem z benzyną w zamkniętym obszarze, w którym opary benzyny mogłyby dostać się do silnego źródła ciepła lub płomienia. Poczekaj, aż silnik ostygnie, zanim przechowujesz kosiarkę w dowolnym miejscu.
- Często sprawdzaj stan deflektora i kosza na trawę, wymień je, jeśli są uszkodzone.
- W przypadku spuszczenia oleju ze zbiornika przed zimą należy wykonać tę operację na zewnątrz.
- Do montażu i ostrzenia noży należy nosić grube rękawiczki. Upewnij się, że ostrze jest zawsze dobrze wyważone.

OPIS

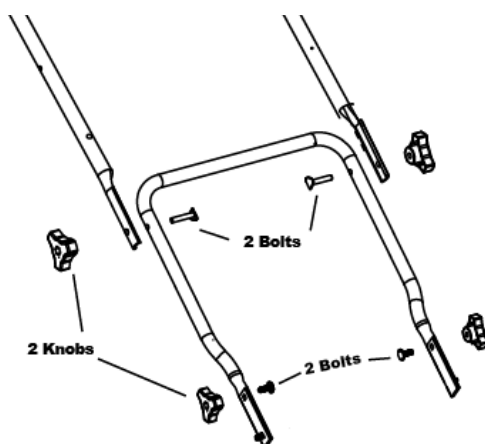


1. Dźwignia silnika
2. Dźwignia napędu
3. Silnik
4. Koło przednie
5. Wyrzut boczny
6. Kosz na trawę
7. Regulacja wysokości koszenia
8. Rama uchwyty
9. Uchwyt linki rozrusznika
10. Pompka paliwa

MONTAŻ KOSIARKI

1. Wyjmij kosiarkę z kartonu. Należy dla bezpieczeństwa robić to w dwie osoby.

2. Złóż i skręć ramę uchwytu kosiarki za pomocą dostarczonych śrub i nakrętek



3. Przykręć konsole uważając aby nie przyciąć linek



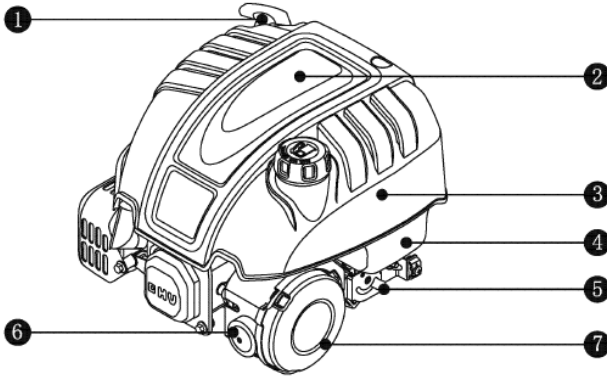
4. Kosz- złożenie

Przymocuj plastikowe haczyki znajdujące się na zakończeniu tekstylnej części kosza do stalowej konstrukcji

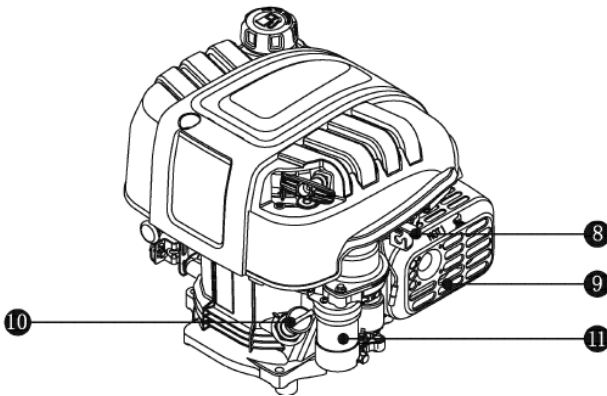




Jednostka jest dostarczana bez oleju i paliwa. Uzupełnij płyny zgodnie ze specyfikacją. **Niebezpieczeństwo wybuchu!**



1. Linka rozrusznika
2. Pokrywa silnika
3. Osłona silnika
4. Zbiornik paliwa
5. Przepustnica
6. Pompka paliwa
7. Filtr



8. Hamulec
9. Tłumik
10. Wlew oleju
11. Rozrusznik

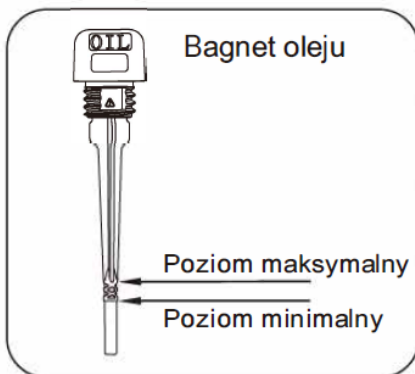
Tankować tylko na zewnątrz!

Nigdy nie tankuj paliwa przy pracującym silniku lub gdy jest jeszcze gorący!
Nie pal i zbliżaj ognia !

Wlewanie oleju silnikowego

Używaj tylko oleju typu 10W30

Za pomocą prętowego wskaźnika poziomu oleju sprawdź stan napełnienia



Tankowanie

Używaj tylko zwykłej benzyny bezołowiowej

Unikaj rozpryskiwania paliwa lub oleju, aby uniknąć zanieczyszczenia gleby. Użyj odpowiednich narzędzi do napełniania (lejek)

Uwaga! **NIE PRZEPEŁNIAJ** pojemnika z olejem, w przeciwnym wypadku po uruchomieniu kosiarki z rury wydechowej zacnie się wydobywać duża ilość dymu.



WAŻNA INFORMACJA: Sprawdź poziom oleju przed każdym użyciem kosiarki. W razie potrzeby dolej olej. Dolewaj olej do kreski MAX znajdującej się na miarce oleju.

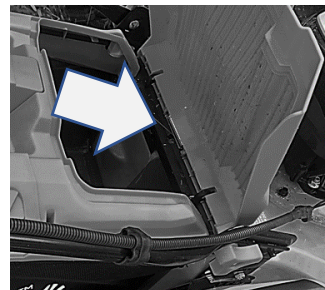
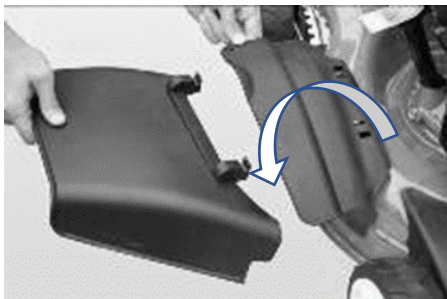
WAŻNA INFORMACJA: Wymień olej po pierwszych 5 godzinach pracy, a następnie po każdych 25 godzinach pracy.

URZYTEKOWANIE KOSIARKI

Funkcjonalność systemu 4 w 1

1. Tylny wyrzut trawy do kosza:

Wyjmij zaślepkę do mulczowania oraz boczną pokrywę zamykającą i zamontuj kosz na trawę.



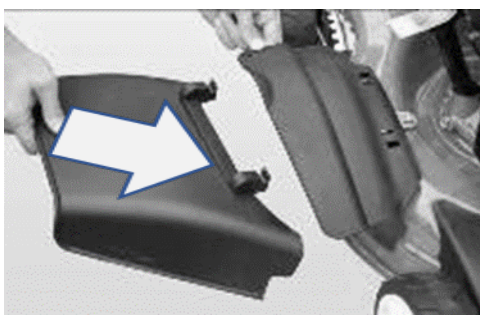
2. Tylny wyrzut trawy bez kosza:

Wyciągnij zaślepkę do mulczowania i opuść pokrywę bocznego wyrzutu



3. Wyrzut boczny trawy:

Włóż zaślepkę do mulczowania i pokrywę do wyrzutu bocznego

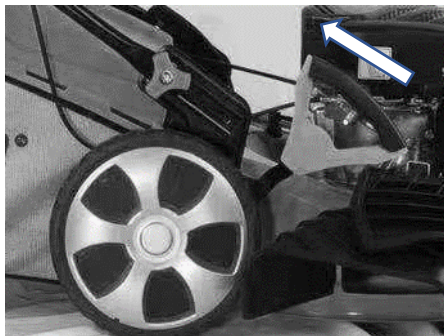


4. Mulczowanie:

Zamknij pokrywę do wyrzutu bocznego i włóż zaślepkę do mulczowania

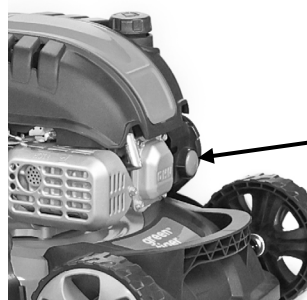


Regulacja wysokości koszenia



Kosiarka posiada 8 ustawień wysokości koszenia, regulowana centralnie, ręcznie, poprzez ustawienia dźwigni.
Zakres wysokości koszenia od 25 do 75 mm

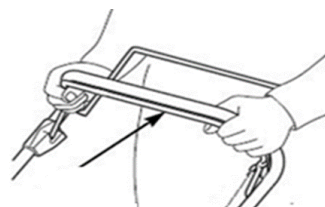
Uruchomienie silnika



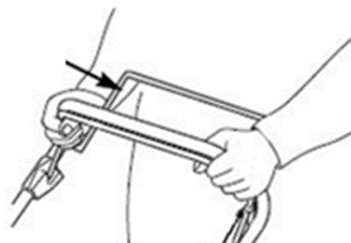
3x naciśnij

1. Nacisnij trzy razy pompkę paliwa.
Czynność należy za każdym razem
gdy uruchamiamy zimny silnik.

2. Dźwignię silnika ściągnij do siebie



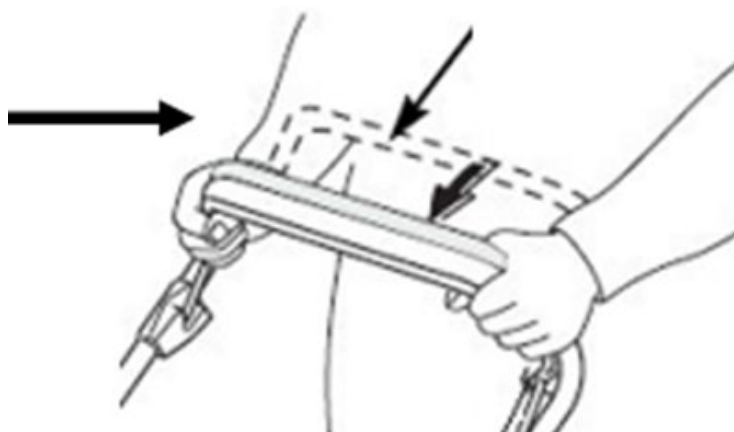
3. Dźwignia napędu musi być w neutralnej pozycji



4. Złap za uchwyt końca linki rozrusznika i pociągnij jednostajnym zdecydowanym ruchem do siebie



5. Trzymając cały czas dźwignię silnika przy uchwycie, przyciągnij dźwignię napędu do uchwytu, w tym momencie poczujesz jak kosiarka rusza do przodu. Nie puść dźwigni silnika ponieważ kosiarka stanie.



Ostrze kosiarki



UWAGA !!!

Ostrze jest uruchomione natychmiast po uruchomieniu silnika. Podczas pracy maszyny utrzymuj uchwyt bezpieczeństwa w pozycji roboczej. Silnik zatrzyma się, gdy zwolnisz hamulec bezpieczeństwa.

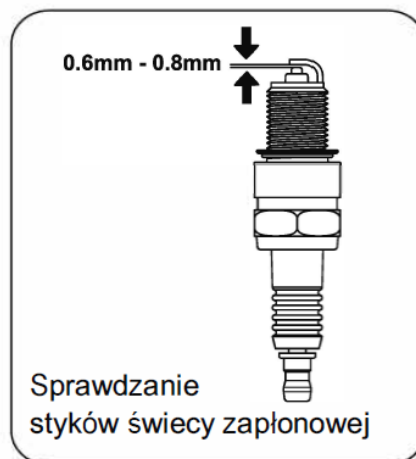
- Ostrze jest wykonane z tłoczonej stali, aby uzyskać czystą pracę, często ostrz ostrze, co około 25 godzin pracy. Upewnij się, że ostrze jest zawsze dobrze wyważone, wprowadź małą żelazną oś ($\phi 2$ lub $\phi 3$ mm) w środkowy otwór ostrza, powinna pozostać pozioma.
- Jeśli ostrze nie utrzymuje równowagi poziomej, wymień ostrze od producenta.
- Aby usunąć ostrze, odkręć śrubę, sprawdź podporę ostrza i wymień wszystkie części zamienne, jeśli są zużyte lub uszkodzone.
- Podczas ponownego montażu tarczy należy upewnić się, że krawędzie tnące są skierowane w kierunku obrotu silnika. Za pomocą narzędzia HGnamometric śruba ostrza musi mieć moment obrotowy do $3,7 \text{ K} \cdot \text{gm}$ (37 Nm).



UŻYWAJ TYLKO ORYGINALNYCH CZĘŚCI ZAMIENNYCH. CZĘŚCI ZAMIENNE ZŁEJ JAKOŚCI MOGĄ DOPROWADZIĆ DO USZKODZENIA TWOJEJ KOSIARKI CO MOŻE SKUTKOWAĆ WYPADKIEM.

Świeca zapłonowa

1. Usuń brud z nasadki świecy zapłonowej i podstawy świecy zapłonowej.
2. Zdejmij nasadkę świecy zapłonowej.
3. Za pomocą klucza nasadowego poluzować i wyjąć świecę zapłonową.
4. Sprawdź świecę zapłonową i podkładkę świecy zapłonowej, jeśli jest uszkodzona lub zużyta, wymień na nową. Oczyszcz świecę zapłonową szczotką drucianą, jeśli użyjesz jej ponownie.
5. Sprawdź szczelinę świecy zapłonowej. Ostrożnie zegnij elektrodę boczną, aby w razie potrzeby wyregulować odstęp.
6. Ostrożnie ręcznie wkręć korek do silnika.
7. Po osadzeniu świecy zapłonowej użyj klucza do świec, aby dokręcić świecę. Dokręcić świecę zapłonową Moment obrotowy: 15-20 Nm
8. Podłącz przewód świecy zapłonowej do wtyczki.



Odstęp styków świecy zapłonowej: 0,6 mm - 0,8 mm

Przechowywanie kosiarki w pionie

Kosiarkę Green Tiger model GT-GNP150 można przechowywać w pionie. W tym celu należy postępować zgodnie z poniższą instrukcją.

Należy pamiętać aby silnik był wyłączony i zdążył ostygnąć po pracy.



1. Odkręć śrubę wskazaną (z obu stron kosiarki)



2. Dźwignię regulacji wysokości odchyl maksymalnie w prawo



3. Uchwyt umieść tak jak na zdjęciach



4. Zablokuj uchwyt śrubą



5. Postaw do pionu kosiarkę. Sprawdź stabilność.

Bezpieczna praca

- Nie używaj urządzenia, dopóki nie przeczytasz dokładnie instrukcji obsługi.
- Przestrzegaj wszelkich instrukcji bezpieczeństwa zawartych w instrukcji.
- Bądź odpowiedzialny przed innymi
- Urządzenie jest wyposażone w hamulec noży, który zatrzymuje ostrza w ciągu 3 sekund po zwolnieniu dźwigni napędu. Nigdy nie próbuj zatrzymywać urządzenia ani przechylać urządzenia z obracającymi się ostrzami. Poczekaj, aż ostrza same staną.
- Jeśli ostrza zetkną się z ciałami obcymi, natychmiast zatrzymaj silnik i sprawdź urządzenie z zatrzymanymi ostrzami pod kątem uszkodzeń. Kontynuuj pracę tylko z jednostką nieuszkodzoną.
- Chodź podczas pracy a nie biegaj.
- Zawsze idź tylko do przodu. Nigdy nie ciągnij urządzenia idąc do tyłu.
- Podczas pracy na zboczu zawsze pracuj w poprzek, nigdy w dół i w górę. Zachowaj szczególną ostrożność przy zmianie kierunku.

Bezpieczna konserwacja

- Maszyna będzie wydajnie i długo pracować jeśli będzie prawidłowo konserwowana
- Niewystarczająca konserwacja może być przyczyną wypadków
- Przed jakimikolwiek czynnościami należy zawsze wyłączyć silnik i odłączyć przewód świecy zapłonowej!
- Nigdy nie używaj silnych detergentów do czyszczenia. Może to spowodować jedynie uszkodzenie urządzenia.

Działania eksploatacyjne

Przed uruchomieniem:

- Sprawdź poziom oleju silnikowego
- Sprawdź czy nie ma poluzowanych śrub, nakrętek

Po każdym 25 h pracy:

- Wymień olej silnikowy
- Sprawdź poziom oleju silnikowego
- Wyczyść filtr powietrza
- Usuń zanieczyszczenia z rotujących części za pomocą szczotki
- Wytrzyj obudowę kosiarki miękką szmatką
- Gdy urządzenie jest mocno zabrudzone wyczyść je

Problemy i rozwiązania

Problem	Możliwa przyczyna	Rozwiązanie
Silnik nie uruchamia się	<ol style="list-style-type: none"> 1. Brak paliwa 2. Brudny filtr powietrza 3. Brak iskry w świecy 4. Zalany silnik 	<ol style="list-style-type: none"> 1. Napełnij zbiornik paliwa, sprawdź paliwo w gaźniku. 2. Wyczyść filtr powietrza 3. Wyczyść świecę bądź wymień na nową. 4. Wyjmij świecę, wyczyść i wysusz. Pociągnij kilka razy linkę rozrusznika z wyjętą świecą
Nierówna praca silnika	<ol style="list-style-type: none"> 1. Odłączony kabel świecy 2. Zablokowane przewody paliwowe bądź złe paliwo 3. Woda lub brud w systemie paliwowym 4. Brudny filtr powietrza 	<ol style="list-style-type: none"> 1. Podłącz kabel do świecy 2. Wyczyść przewody paliwowe, wlej świeże paliwo 3. Spuść paliwo i naley świeże paliwo 4. Wyczyść filtr powietrza
Silnik gaśnie na biegu jałowym	<ol style="list-style-type: none"> 1. Uszkodzony przewód zapłonu 2. Nieprawidłowo wyregulowany gaźnik 3. Brudny filtr powietrza 	<ol style="list-style-type: none"> 1. Wymień przewód 2. Wyreguluj gaźnik (w serwisie!) 3. Wyczyść filtr powietrza
Napęd nie funkcjonuje prawidłowo	<ol style="list-style-type: none"> 1. Sprawdź naciąg linki napędu 2. Napęd nie działa 	<ol style="list-style-type: none"> 1. Wyreguluj naciąg linki 2. Sprawdź urządzenie w punkcie serwisowym
Nadmierne wibracje	<ol style="list-style-type: none"> 1. Poluzowane śruby 	<ol style="list-style-type: none"> 1. Sprawdź i podkręcaj

Gwarancja

Warunki gwarancji:

Kosiarka jest przeznaczona do użytku przydomowego. Używanie kosiarki do celów profesjonalnych, półprofesjonalnych lub zarobkowych powoduje unieważnienie gwarancji.

Nabywcy do użytku przydomowego urządzenia udziela się gwarancji na okres 36 miesięcy (w pozostałych przypadkach 12 miesięcy) od daty zakupu i obejmuje ona bezpłatną

naprawę bądź wymianę uszkodzonych części i elementów, których uszkodzenie wynika z wad fabrycznych producenta (materiałowych i montażowych).

Producent wymieni na swój koszt części zamienne, które zostałyby przez niego sklasyfikowane jako wadliwe lub uzgodnione usługi serwisowe. W każdym przypadku producent nie zaakceptuje zwrotu kosztów maszyny (częściowo lub całkowicie) i / lub szkód i odsetek bezpośrednio lub pośrednio.

Czas naprawy uzależniony jest od dostępności części zamiennych.

W zakres gwarancji nie wchodzi czynności takie jak: montaż, konserwacja, obsługa okresowa, regulacja i czyszczenie, a także przeglądy.

Gwarancja nie obejmuje:

- Skutków niedbałej lub niewłaściwej konserwacji.
- Nieprawidłowego użytkowania lub uszkodzeń powstałych wskutek wstrząsów.
- Gwarancja nie obejmuje naturalnego zużycia elementów i podzespołów produktu.
- Części zamiennych o normalnym zużyciu, części zapasowe zabezpieczające (pasek, ostrze, wspornik ostrza, łożyska, kable, deflektory, świeca zapłonowa, filtr powietrza itp.)
- Uszkodzenia zaistniałe podczas transportu czy przeładunku oraz ich następstwa
- Produktów, które uległy przeróbkom, zmianom lub naprawom przez osoby nieuprawnione.

Używaj tylko części zamiennych pochodzących od Dystrybutora urządzenia lub zalecanych przez niego.

Producent nie będzie ponosił żadnej odpowiedzialności, jeśli maszyna nie była użytkowana zgodnie z przeznaczeniem lub jeśli operator nie korzystał z maszyny tak jak opisano w zasadach eksploatacji i konserwacji w instrukcji obsługi. Przeczytaj uważnie instrukcję obsługi przed użyciem kosiarki. Dla wszystkich zamówień części zamiennych należy podać numer kosiarki w roku budowy, numer seryjny kosiarki i silnika.

Szczegółowe warunki Gwarancji umieszczone są na stronie www.greentiger.shop
KONTAKT DO DZIAŁU SERWISOWEGO: serwis@greentiger.shop



DYSTRYBUCJA : *SALES CONCEPT GROUP Sp. Zo.o.*

Adres : ul. Ogrodowa 65/5
00-876 Warszawa, Polska
NIP: 527 291 39 06

Kontakt: biuro@scgroup.com.pl
www.greentiger.shop